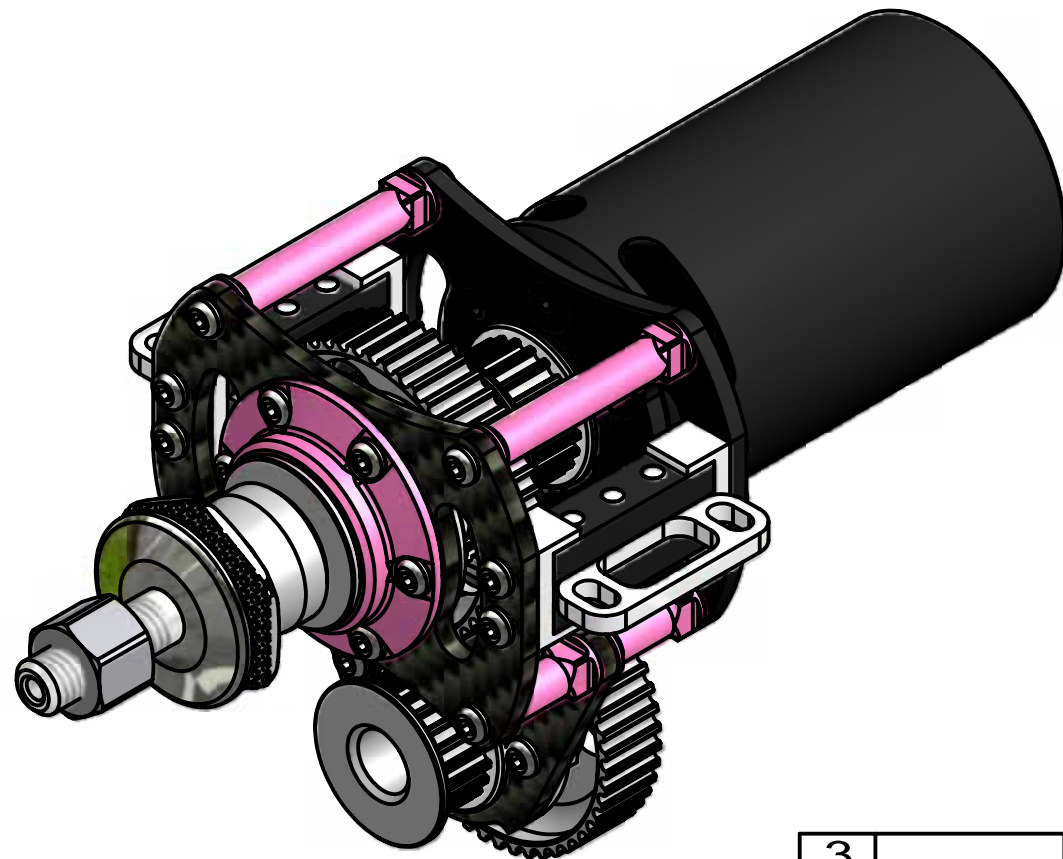
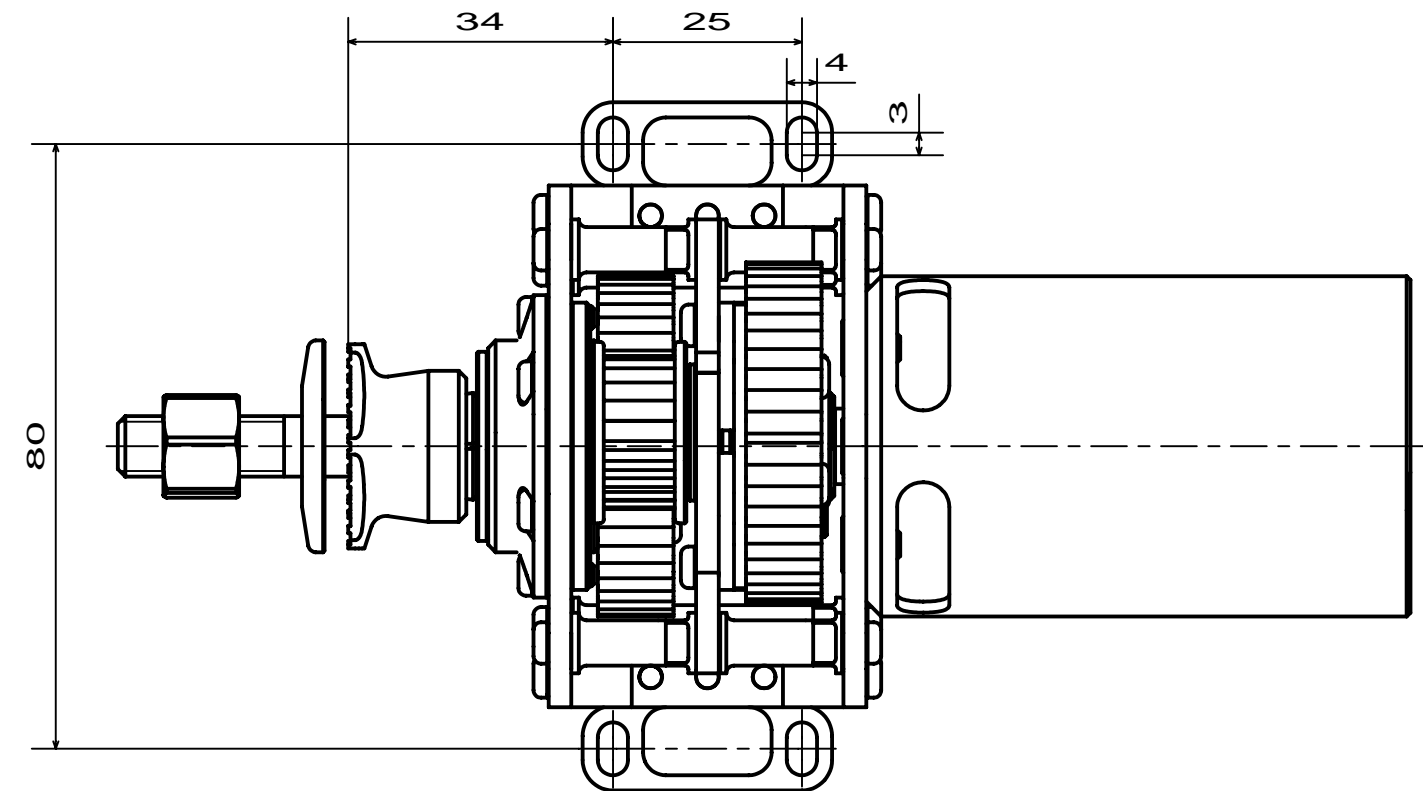
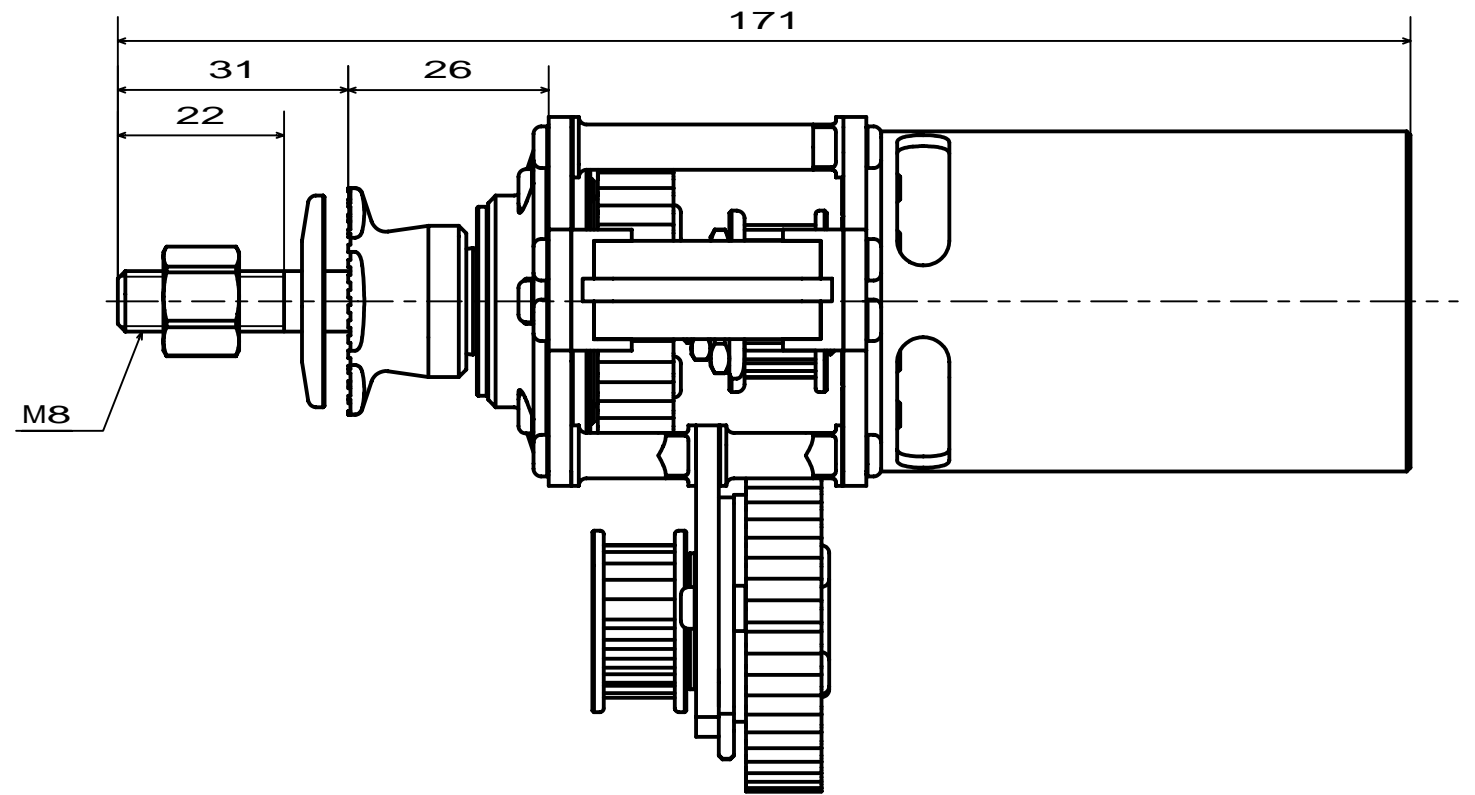
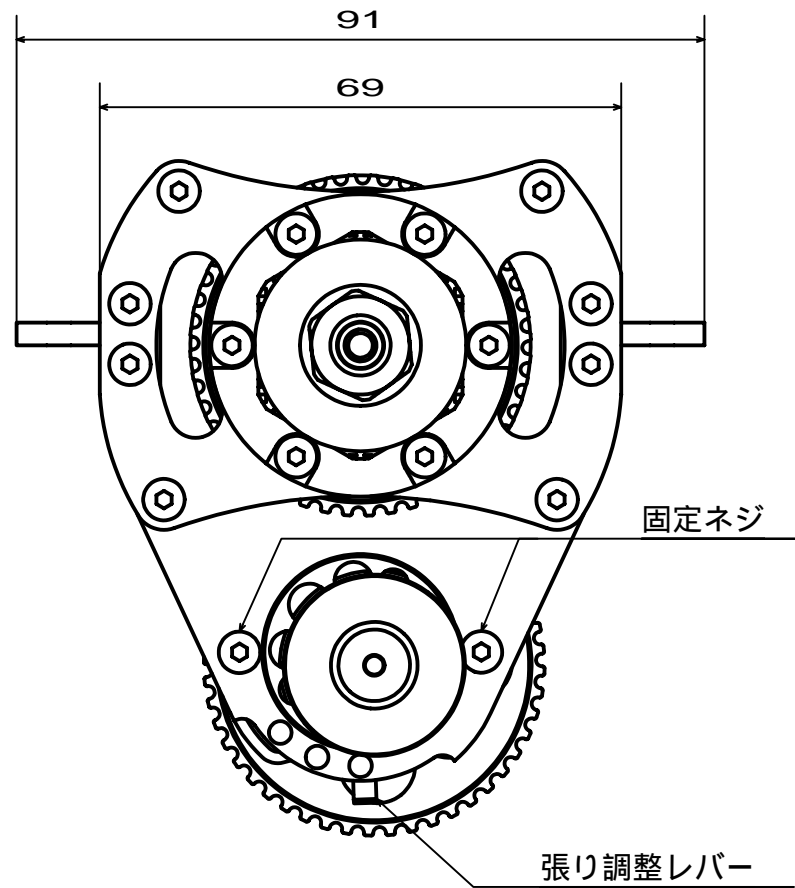


プロペラシャフトと
モーター中心のオフセットはゼロ



3				part No	TypeF	Part Name	フローティング仕様	Material	Surface Treat.
2									
1				Application	Dinator40/4	Scale	Date	Drawn by	yoshi
No.	Revision	Checked							opproducts