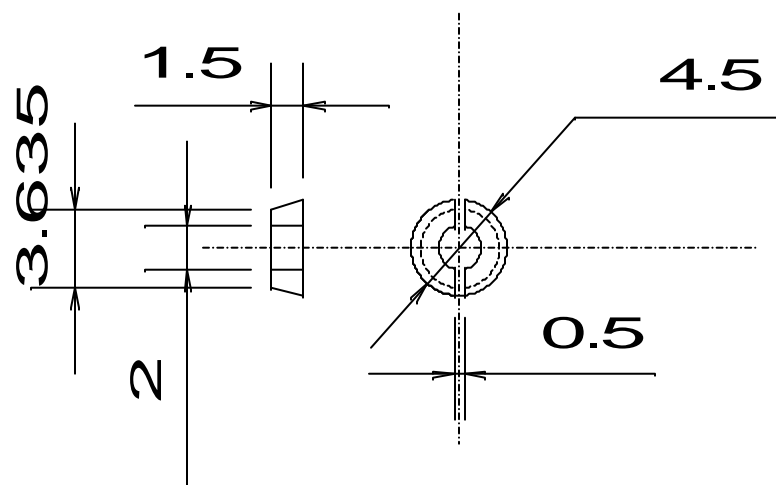
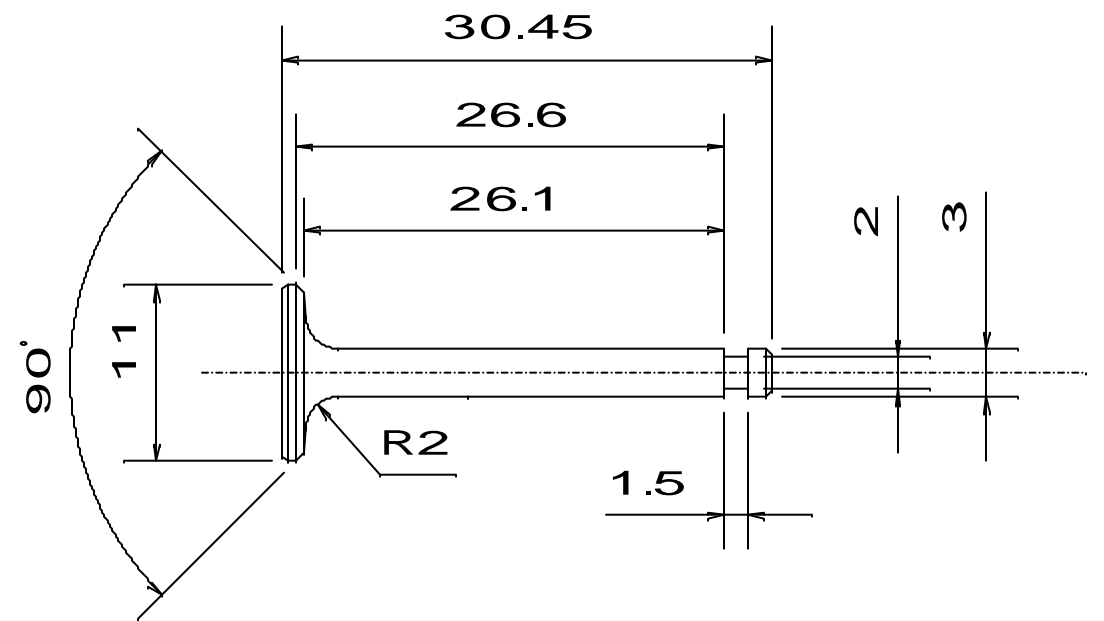
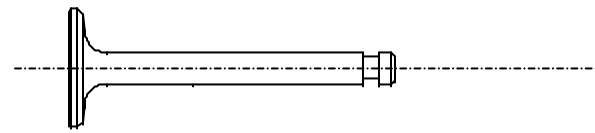


バルブリティナー



バルブコッター



Valve SUH3
3と90°シート面は、
同時加工のこと

Designed by
y,yoshikawa

3				品番	111	品名	材質	処理
2				適用		尺度	出	設
1				機種		度	図	計
符号	改訂	日付	承認					

