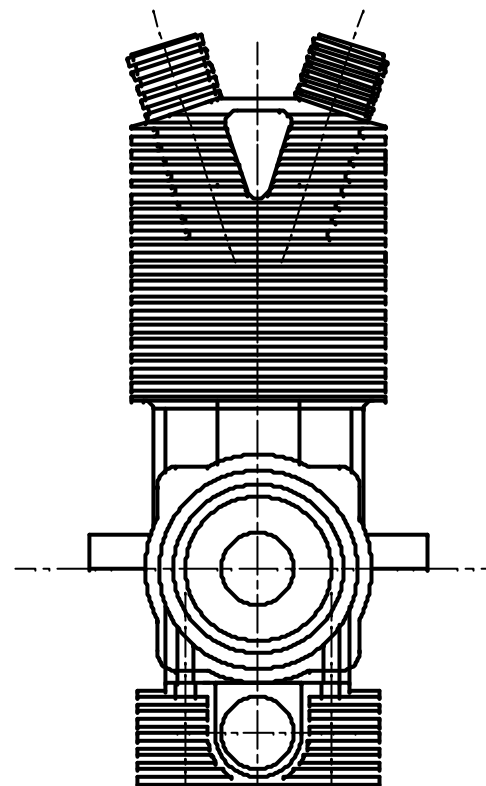
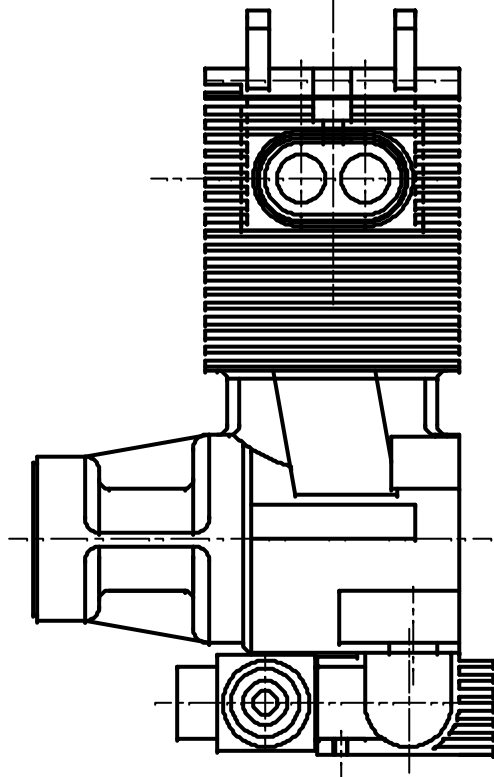


現在試作検討中の
4Valveエンジンの概観



3				品番		品名	クランクケース	材質		処理	
2						出図					
1				機種		尺度					
符号	改定	日付	承認								設計