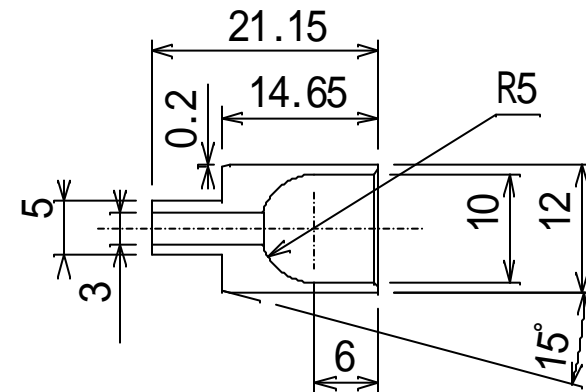


バルブリフター-
S45C HRC32-36



シート ガイドブッシュABB2(C6191)
バルブガイド部とシート面は、
同時加工のこと

y,yoshikawa

3				品番	106	品名	材質	処理
2								
1				適用		尺	出	設
符号	改	訂	日付	承認	機種	度	図	計

