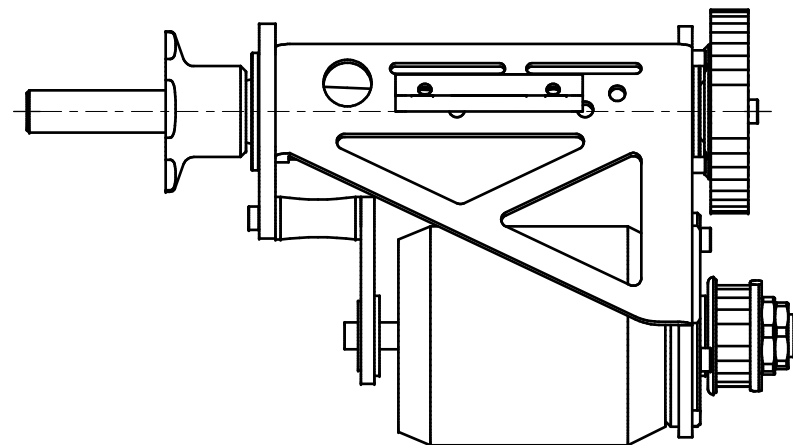
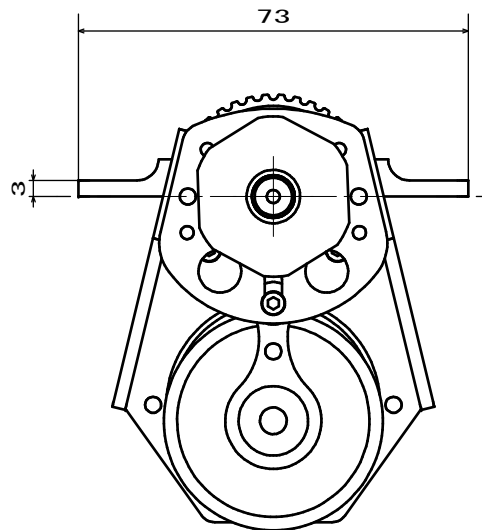
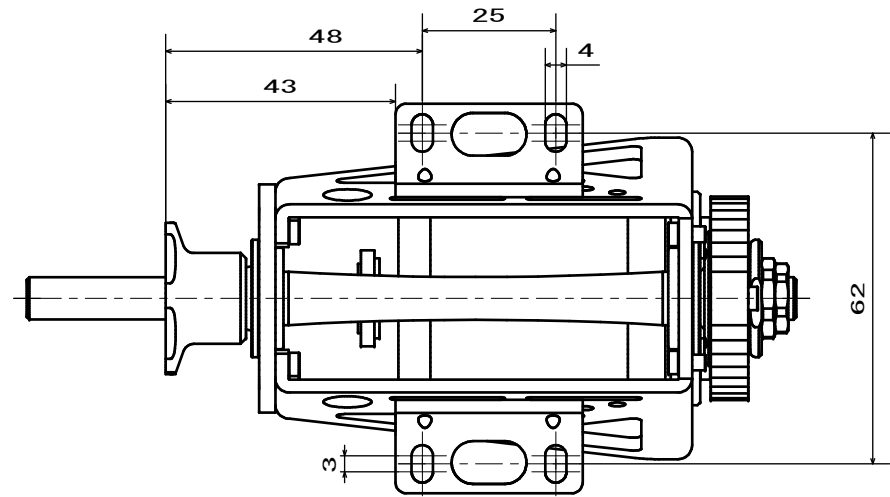


3			part No	type K 70	Part Name	70シングルリタクションシステム	Material	Surface Treat.
2					Scale		Drawn by	yoshi
1			Application	サイドマウント仕様	Date		products	
No.	Revision	Checked						

※マウント下部がプロペラシャフト中心のとき、マウントの位置をプーリー側へ12mm移動することができます。



3				part No		Part Name	Material	Surface Treat.
2				type K 70		70シングルリタクションシステム		
1				Application		Scale	Date	Drawn by
No.	Revision	Checked		サイドマウント仕様				yoshi