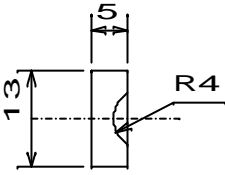
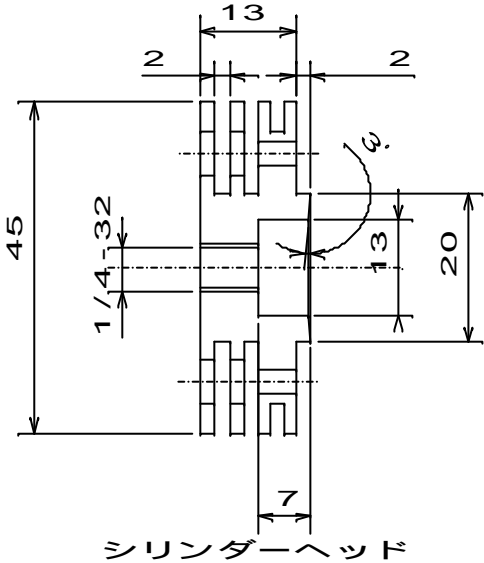
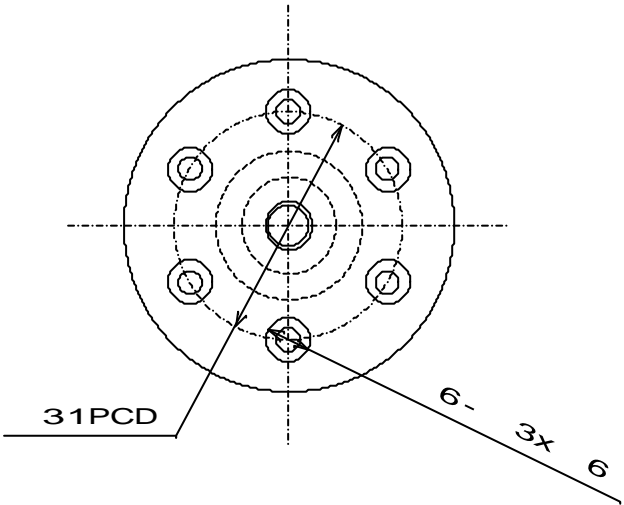
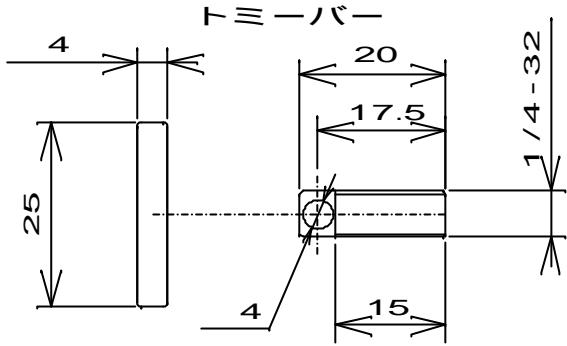


Designed by: y,yoshikawa



カウンターピストンとシリンダーヘッドのクリアランスは、0.005とする事

3				品番	品名	材質	処理
2					エンヤ35CX ディーゼルヘッド	A6061T6	
1				適用機種	尺度	出図	設計
符号	改訂	日付	承認				products